



Manual de Instalación

Kit Reforzado de Instalación

Antes de Instalar

Checar medida de muro y piso / Revisar medidas de claro y del producto / **Instalar el marco**

Calzar batiente si lo requiere (Máximo descuadre permitido 3 mm de ancho y alto) / **Colocar la hoja en la puerta**

Herramienta

Cinta de medir



Nivel



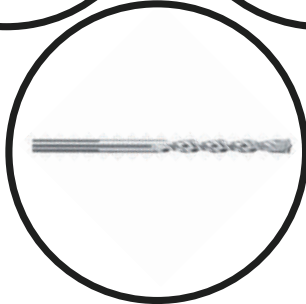
Martillo



Taladro



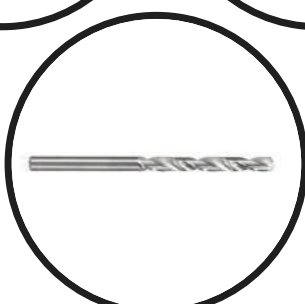
Atornillador



Broca para
concreto de 1/4"



Broca para
aluminio 5/16"



Broca para
aluminio 5/32"



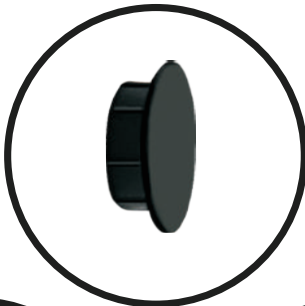
Remachadora

Kit Reforzado de Instalación

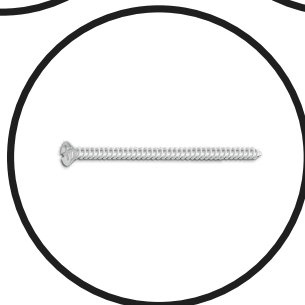
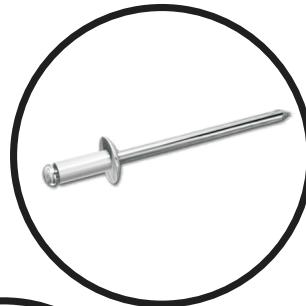
Taquetes
Zakany 619



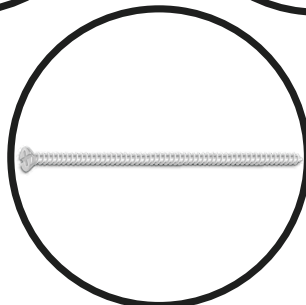
Tapón TPC
(8 Piezas)



Remache #1500
(32 Piezas)

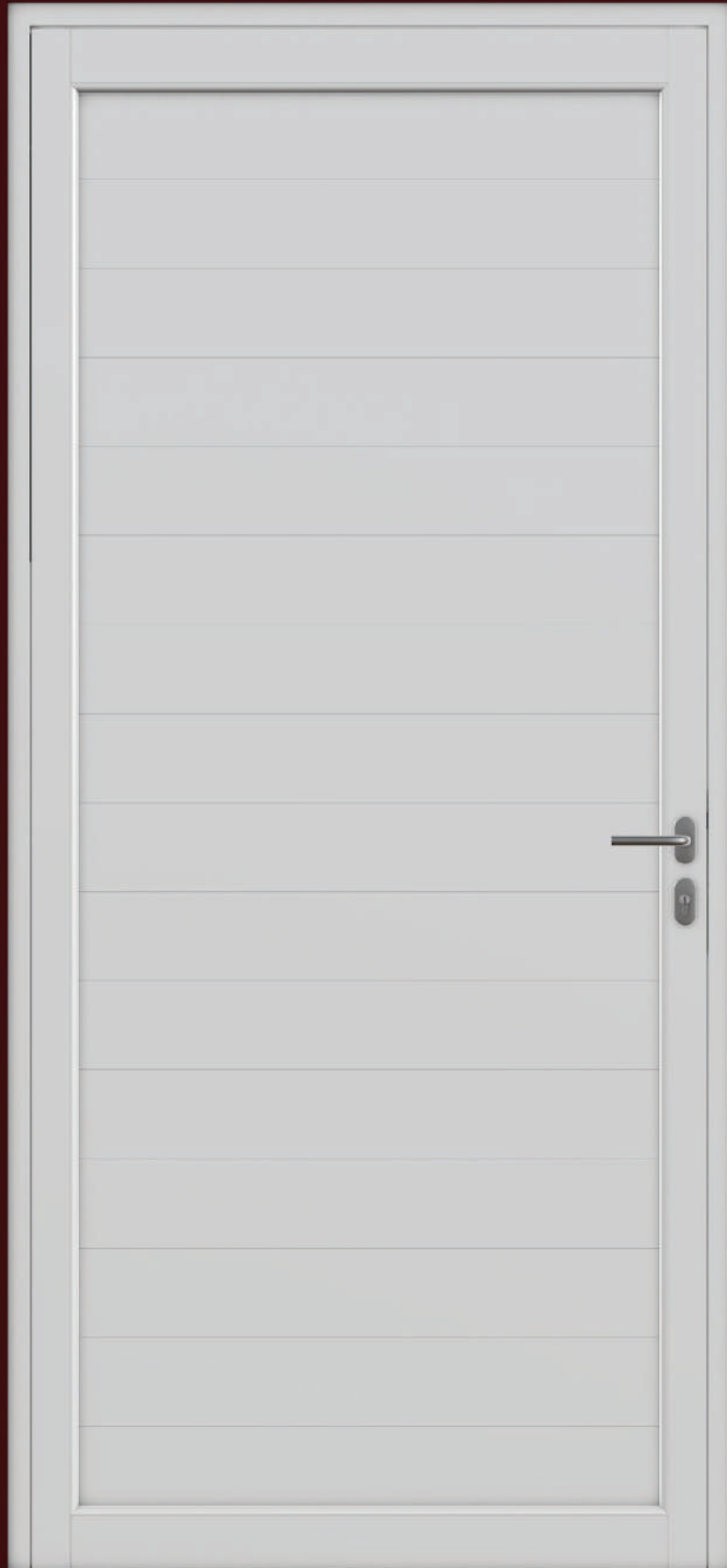


Tornillo de fijación 10 x 2"
(cuerda corrida) (8 Piezas)



Tornillo de fijación 10 x 3"
(cuerda corrida) (8 Piezas)

Puerta San Luis



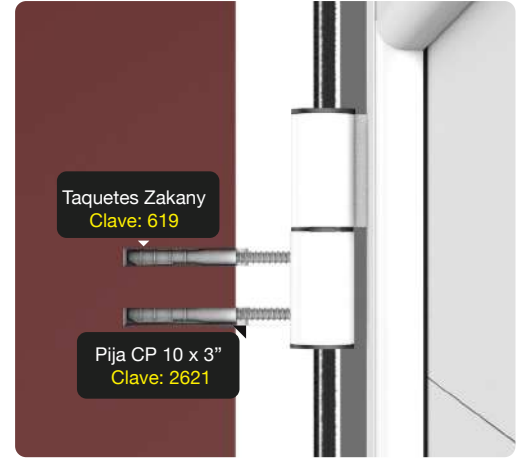
Nivele la batiente ó marco de la puerta con el muro.



Perfore el muro con una broca de 1/4" para concreto



Coloque los taquetes, y fije con pijas de 10 x 3" (en los orificios de la bisagra)



Haga 4 perforaciones a la bisagra en cada esquina.



Remachamos para una mejor sujeción de nuestra puerta



Haga 4 perforaciones a lo largo de la batiente con una broca de 1/4"



Perfore el muro con una broca de 1/4" para concreto



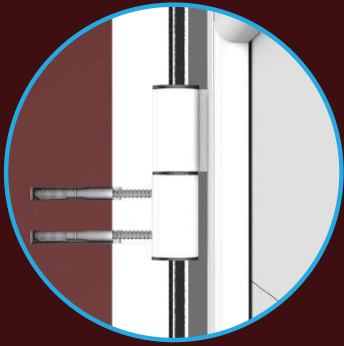
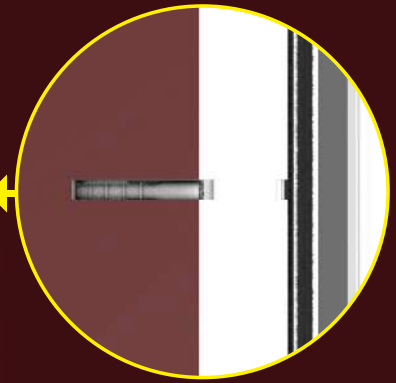
Coloque taquetes y fijamos con pijas de 10 x 2"



Colocamos tapones TPC, para una mayor estética.



8 Pijas de 10 x 2" CP
(De cada lado de nuestra puerta)



8 Pijas de 10 x 3" CP
*(Se colocan en la 4 Bisagras,
para la fijación a muro)*

